

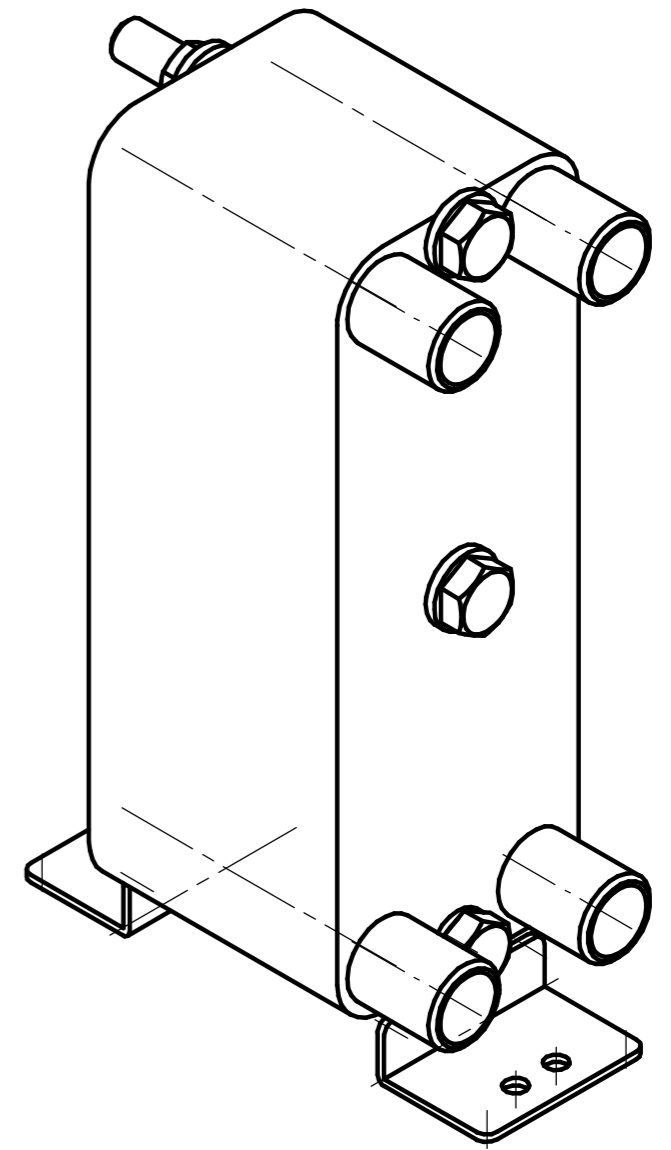
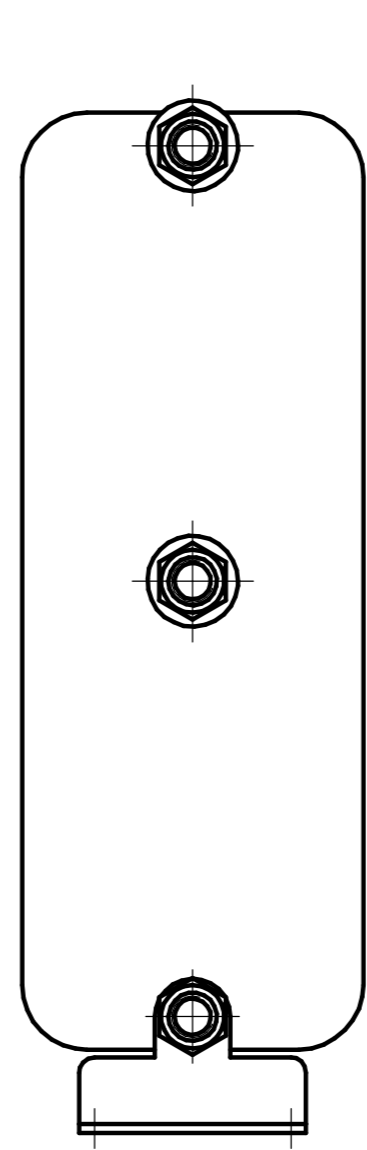
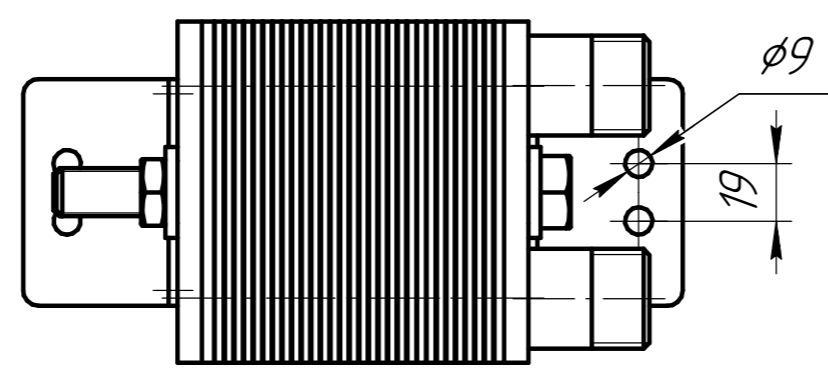
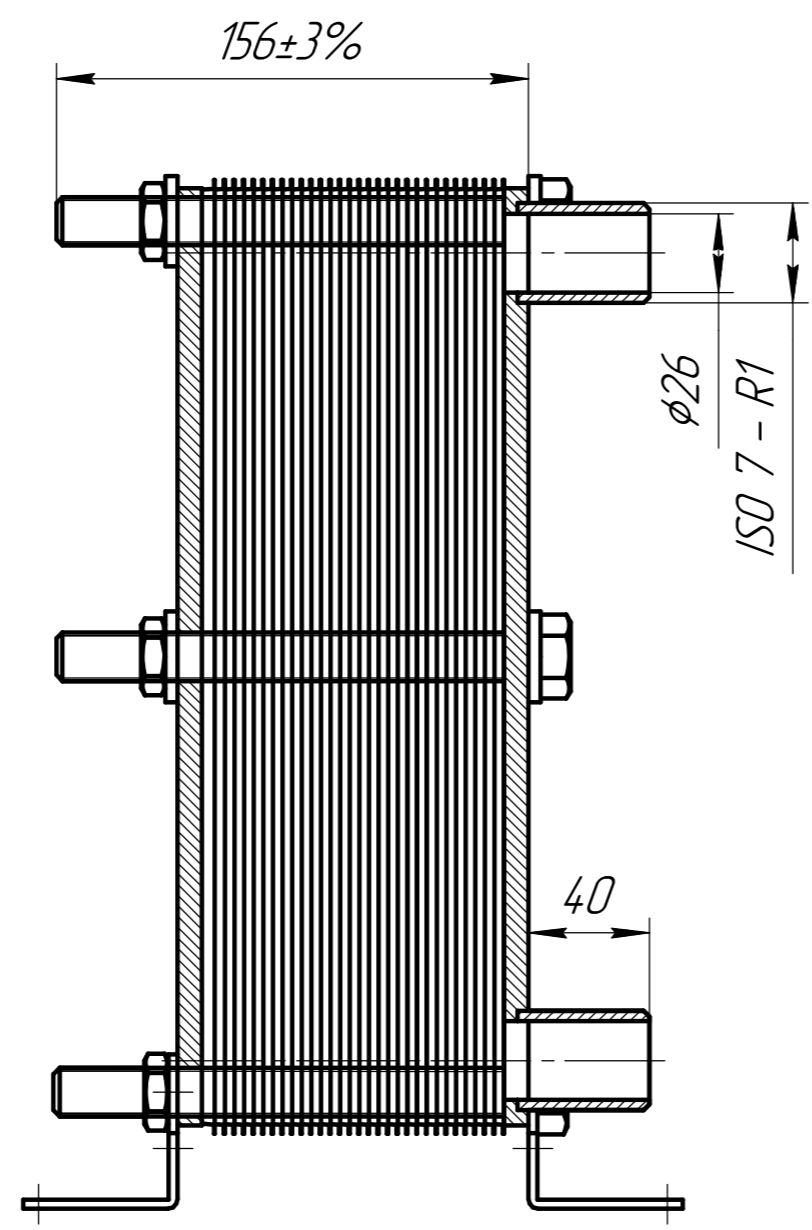
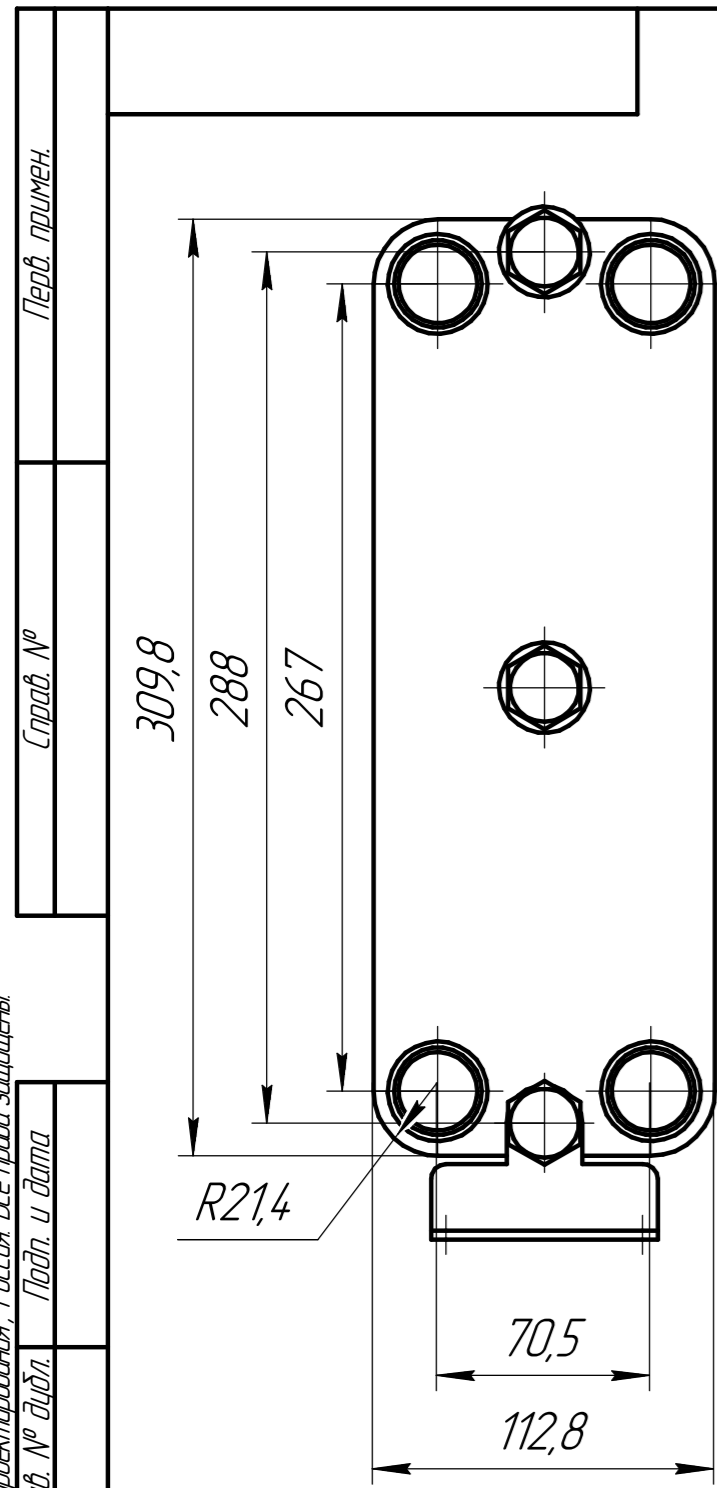


Назначение: Общепромышленное

Дата: Чт 11.12.25

SN027-20		
	Горячая сторона	Холодная сторона
Среда	Сусло	Вода
Массовый расход, т/ч	0.30	1.17
Температура на входе, С	98.0	10.0
Температура на выходе, С	20.0	30.0
Потери давления, м.в.с.	0.08	0.99
Скорость каналы/порты, м/с	0.11 / 0.09	0.38 / 0.38
Тепловая нагрузка, кВт	27	
Козф-т теплопередачи, ккал/ч*м ² *К	1301	
Запас,% / Фактор загр.,м ² К/МВт	147.8 / 394.4	
Поверхность теплообмена, м ²	0.49	
Кол-во пластин / компоновка пластин	20-TL	
Компоновка каналов	1 x 9 + 0 x 0	1 x 10 + 0 x 0
Толщина, материал пластин	0,5 мм AISI316	
Материал прокладок	EPDM	
Расчетное/пробное давление,кг/см ²	16/23	
Расчетная температура, С	200	
Масса нетто, кг	8	
Объем, л	0,45	0,5
Патрубки	Наружная резьба 1 AISI304;	

КОМПАС-3D v21 Учебная версия © 2022 ООО "АСКОН-Системы проектирования", Россия. Все права защищены.
 Инв. № подл. Подп. и дата
 Взам. инв. № Инв. № дцкл. Подп. и дата



№ Рама	Кол-во пластин	Размеры в мм (L)
1	5-10	80
2	11-20	120
3	21-30	160
4	31-40	180
5	41-50	220
6	51-60	240

Изм.	Лист	№ докум.	Подп.	Дата
Разраб.				
Проб.				
Т.контр.				
Н.контр.				
Утв.				

SN027			Лит.	Масса	Масштаб
					1:2,5
		Лист	Листов		1