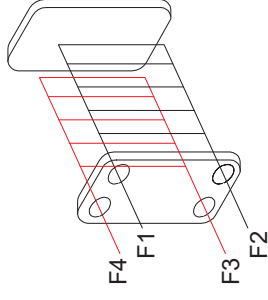
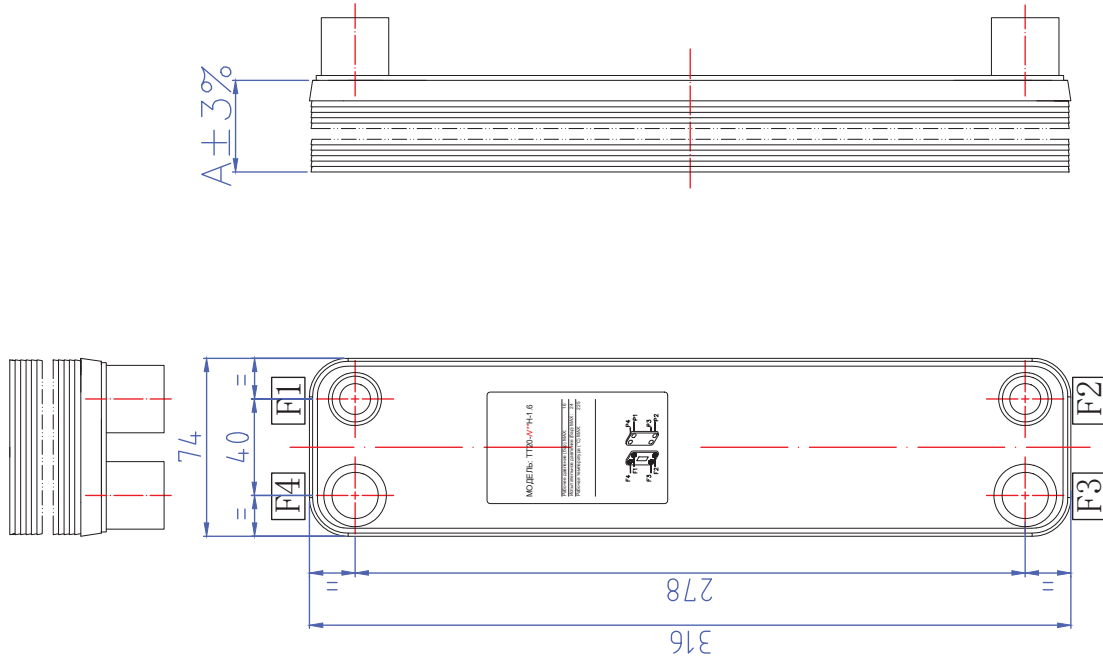


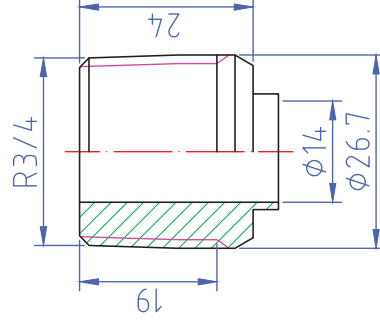
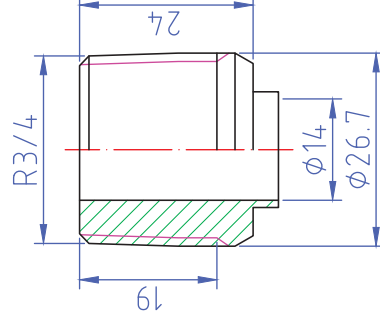
Максимальное рабочее давление	30 бар
Испытательное давление	43 бар
Максимальная рабочая температура	225 °С

F3F4 Нагреваемая сторона, F3 вход, F4 выход  
 F1F2 Греющая сторона, F1 вход, F2 выход



F3 F4

F1 F2



ТТ20-М\*Н-3.0

Теплообменник паянный

Габаритный чертёж

Изм.	Лист	№ докум.	Подп.	Дата	Масштаб
Разраб.					Масса
Пров.					1,54 кг ± 0,06
Эл. модель					Лист
Н. контр.					Листов 1
Угв.					

No.	Модель No.	Обозначение	A
1	ТТ20-2018111401	ТТ20-М*Н-3.0 (М*- количество пластин)	10+2.2*М**

Копирован

Формат А3