



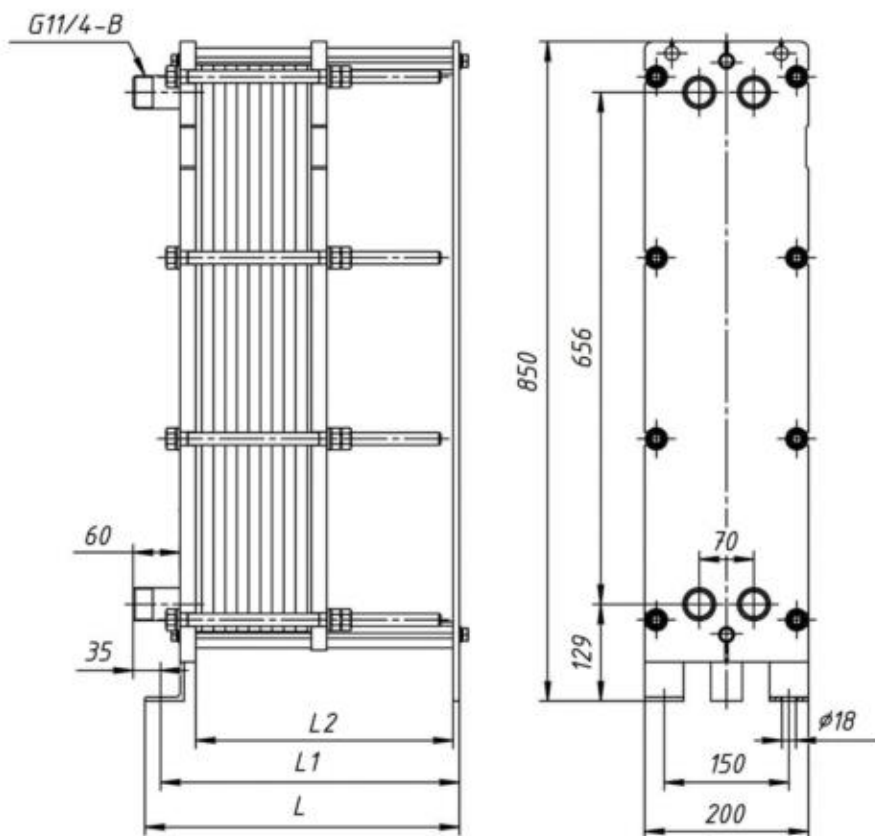
Расчет:

Объект:

Заказчик:

**SN08**

Назначение: **Общепромышленное**



Номер рамы	Количество пластин	Размеры в миллиметрах			Высота (H)
		L	L1	L2	
1	5-34	323	303	250	850
2	35-52	403	383	330	850
3	53-90	573	553	550	850