

Схема распределения потоков

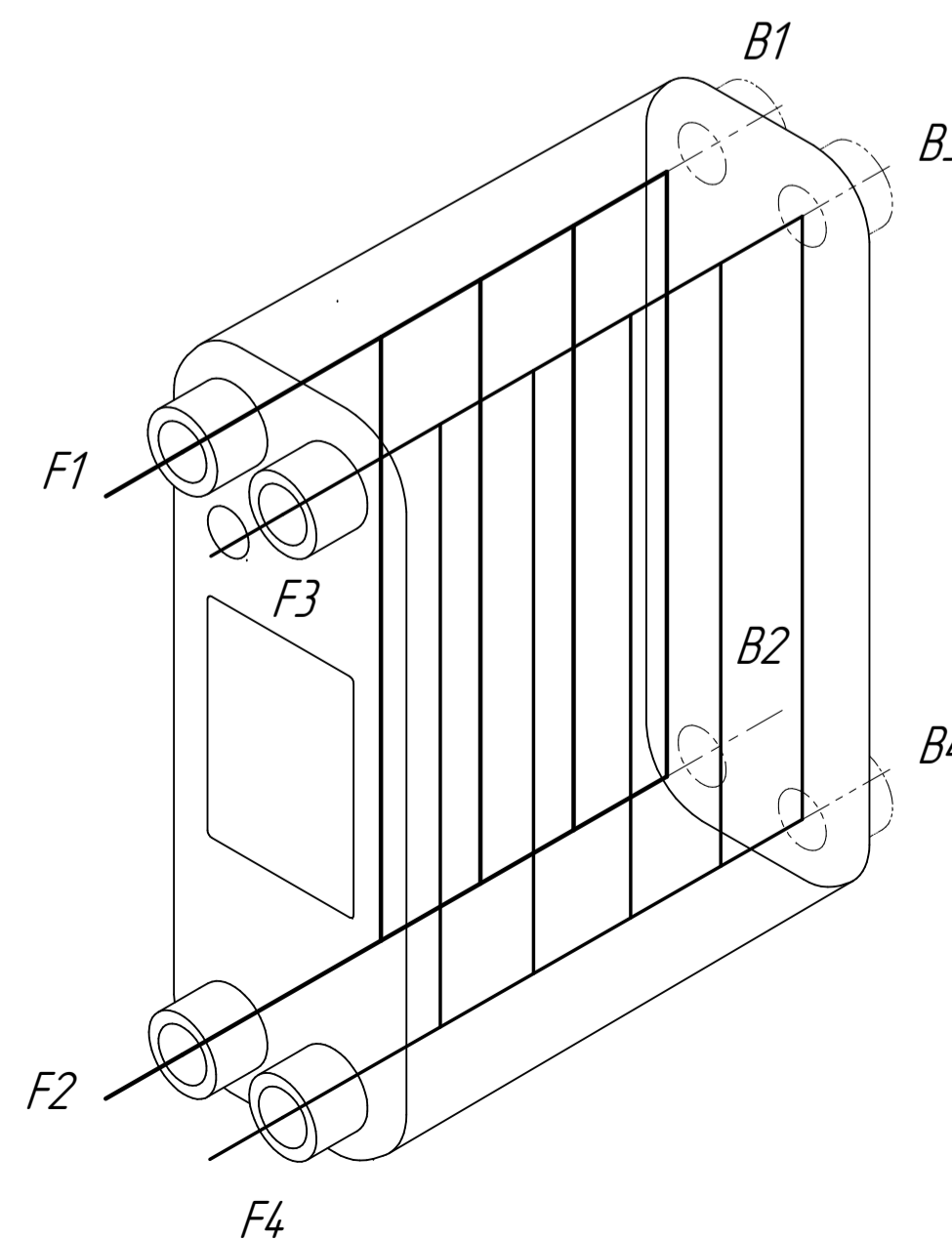


Таблица 1

Количество пластин	Высота пакета l, мм ±3%	Объем первичной \ вторичной полости, л	Площадь теплообмена, кв. м	Масса изделия без штуцеров, кг
10	30,0	0,16 \ 0,20	0,18	1,3
20	53,0	0,36 \ 0,40	0,40	2,0
30	76,0	0,56 \ 0,60	0,62	2,7
40	99,0	0,76 \ 0,80	0,84	3,4
50	122,0	0,96 \ 1,00	1,06	4,1
60	145,0	1,16 \ 1,20	1,28	4,8
N**	7+2,3xN	0,04x(N-2)/2 \ 0,04xN/2	0,022x(N-2)	0,6+0,07xN

** Только четное количество пластин, 60 max

- * Размеры для справок
- Изделие изготавливается методом бесфлюсовой пайки в вакууме
- Материал пластин - AISI 316L
Материал остальных дет. - сталь нержавеющая аустенитная
Материал припоя - медь, аналог M1
- Обозначение изделия - по ТУ 28.25.11-002-17671603-2025
- Конфигурация каналов - Н
- Конфигурация соединений F1.. F4, B1.. B4 - по табл. 2 в соответствии с кодом соединения в обозначении изделия
- Испытания изделия - по ТУ 28.25.11-002-17671603-2025
- Эксплуатационные ограничения:
Минимальная температура рабочей среды: -196 °С
Максимальная температура рабочей среды: +200 °С
Максимальное рабочее давление: 3,1 МПа
- Хладагент - любой, кроме аммиака

СНВ/А.22-30Н-31/F1,F2,F3,F4(EG1/2) - изображено, варианты исполнения - см. табл. 1 и 2
Табл. 2 см. на листе 2

				СНВ/06514.9.A22.010B0		
				Теплообменник пластинчатый		
Изм.	Лист	№ док.	Подп.	Дата	Лит.	Масса
Разраб.	Чижанцев А.О.				См. табл. 1	1:1
Проб.	Кырачкин А.Н.				Лист 1	Листов 2
Т. контр.						
Качеств.						
Этб.	Крыжников А.В.					

СНВЛ.06514.9.A22.010B0

Таблица 2

Код соединения	Рис.	D, мм \DIN ISO 228	d, мм \DIN ISO 228	E, мм	h, мм	Масса штуцера, кг
EG1/2	1	G 1/2-B	12	17	13	0,03
EG3/4		G 3/4-B	16	24	20	0,05
IG1/2	2	27	G 1/2-B	24	20	0,08
1/4	3	11	6,5	24	15	0,02
3/8		14	9,8	24	15	0,02
1/2		17	12,8	24	15	0,03
5/8		20	16,2	24	15	0,03
3/4		24	19,2	24	20	0,04
7/8		28	22,3	24	17	0,06

Рис. 1

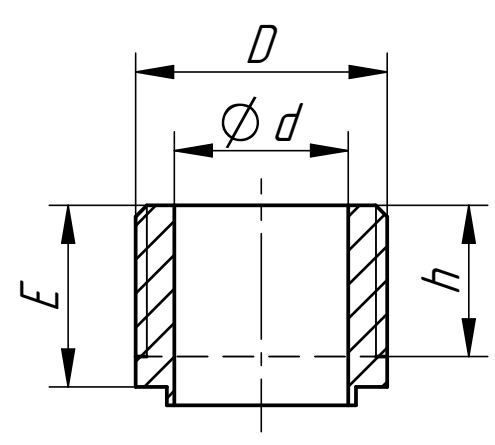


Рис. 2

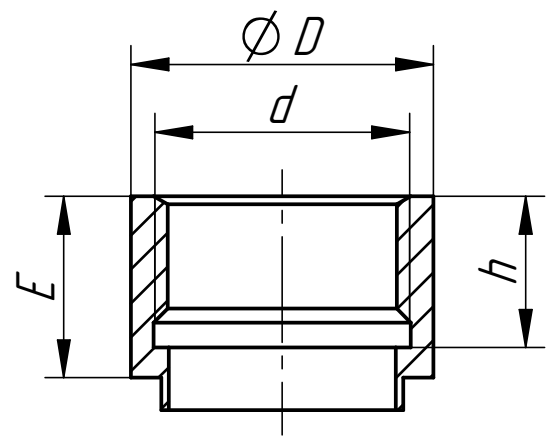
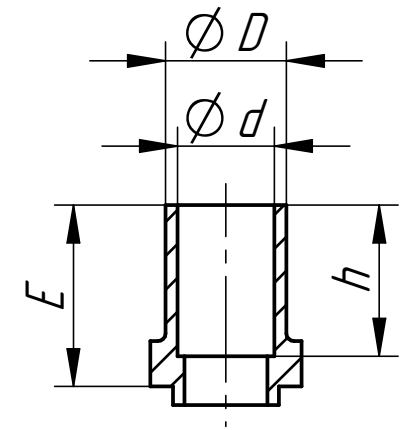


Рис. 3



Инд. № подл.	Подп. и дата
Взам. инд. №	Инд. № дудл.
Подп. и дата	Подп. и дата

Изм.	Лист	№ докум.	Подп.	Дата
------	------	----------	-------	------

СНВЛ.06514.9.A22.010B0