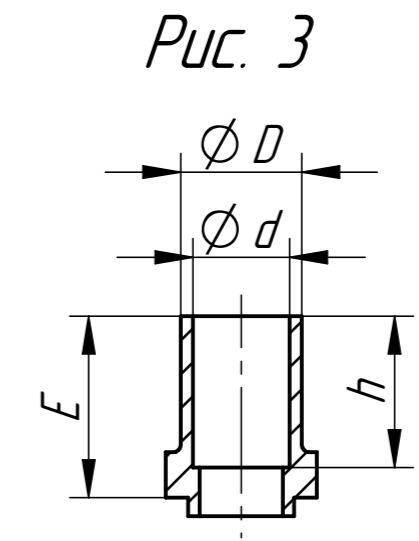
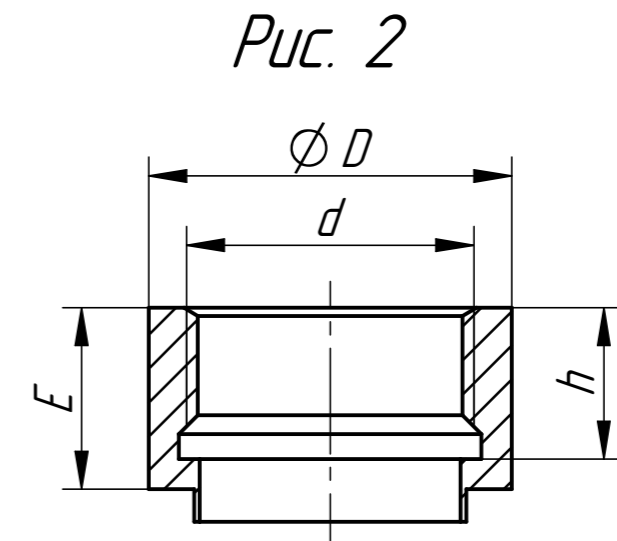
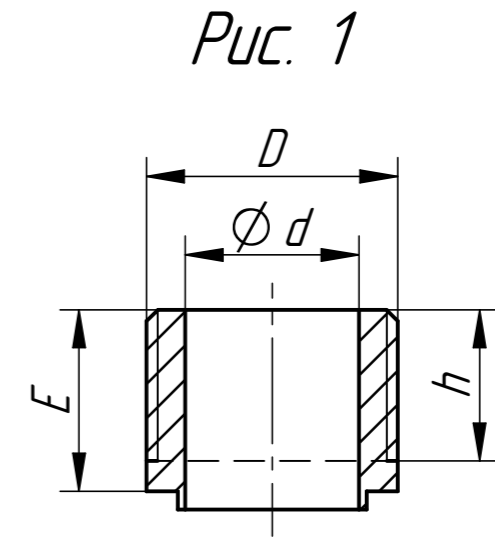


Таблица 2

Код соединения	Рис.	D, мм \DIN ISO 228	d, мм \DIN ISO 228	E, мм	h, мм	Масса штуцера, кг	
EG1/2	1	G 1/2-B	12	17	13	0,03	
EG3/4		G 3/4-B	16	24	20	0,05	
EG1		G1-B	23	24	20	0,09	
EG1 1/4		G1 1/4-B	30	24	20	0,13	
EG1 1/2		G1 1/2-B	36	30	20	0,19	
EG2		G2-B	49	40	26	0,30	
EG2 1/2		G2 1/2-B	62	45	30	0,51	
EG3		G3-B	78	50	32	0,72	
EG4		G4-B	100,8	50	35	1,07	
IG1/2		2	27	G 1/2-B	24	20	0,08
IG3/4			33	G 3/4-B	24	20	0,09
IG1	40		G1-B	24	20	0,11	
IG1 1/4	48		G1 1/4-B	24	20	0,16	
IG1 1/2	60		G1 1/2-B	40	40	0,36	
IG2	75		G2-B	40	40	0,61	
1/4	3	11	6,5	24	15	0,02	
3/8		14	9,8	24	15	0,02	
1/2		17	12,8	24	15	0,03	
5/8		20	16,2	24	15	0,03	
3/4		24	19,2	24	20	0,04	
7/8		28	22,3	24	17	0,06	
1		31	25,6	24	20	0,06	
1 1/8		33	28,7	24	20	0,05	
1 1/4		38	32	24	18	0,09	
1 3/8		40	35,3	24	18	0,07	
1 1/2		45	38	24	20	0,10	
1 5/8		47	42,1	24	20	0,09	
2		57	51	40	30	0,20	
2 1/8		60	54,1	40	30	0,16	
2 5/8		75	67	50	30	0,45	
2 3/4		89	70	50	30	1,09	
3 1/8	89	79,5	50	30	0,63		
4	108	100,8	52	30	0,62		



Инд. № подл. Подп. и дата
Взам. инв. № Инв. № дубл. Подп. и дата