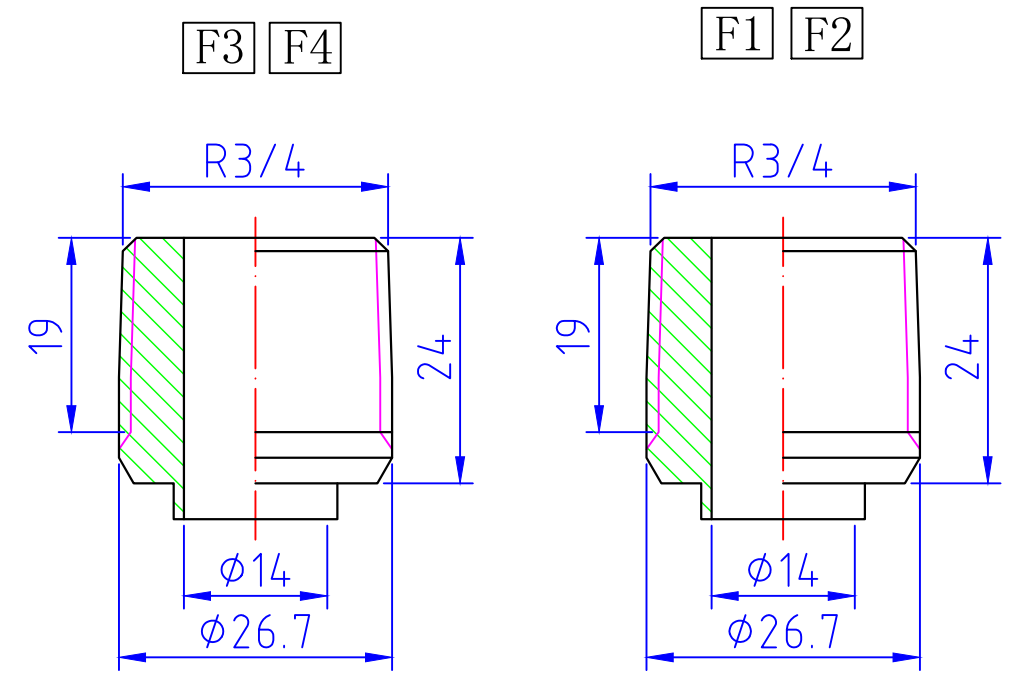
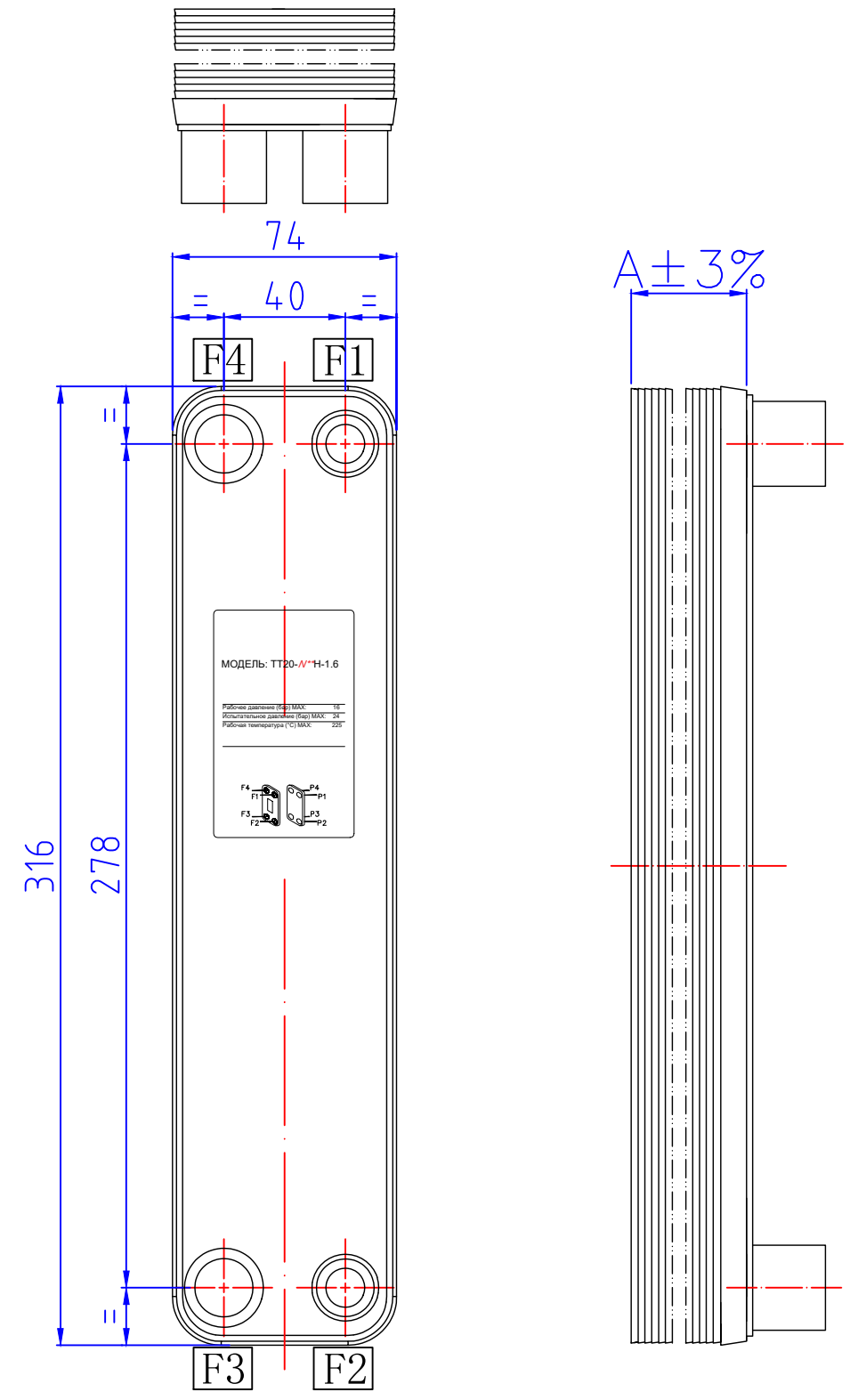
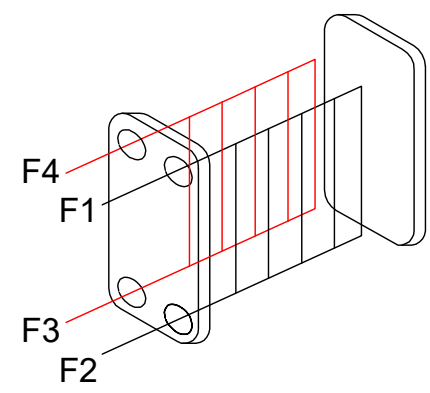


Максимальное рабочее давление	30 бар
Испытательное давление	43 бар
Максимальная рабочая температура	225 °C

F3F4 Нагреваемая сторона, F3 вход, F4 выход
 F1F2 Греющая сторона, F1 вход, F2 выход



No.	Модель No.	Обозначение	A
1	TT20-2018111401	TT20-N**H-3.0 (N** - количество пластин)	10+2.2*N**

				TT20-N**H-3.0				
Изм. Разраб. Пров. Т. контр. Эл. модель Н. контр. Утв.	Лист	№ докум.	Подп.	Дата	Теплообменник паянный	Лит.	Масса	Масштаб
							1.54+N**0.06	
						Габаритный чертеж	Лист	Листов 1