



Расчет:

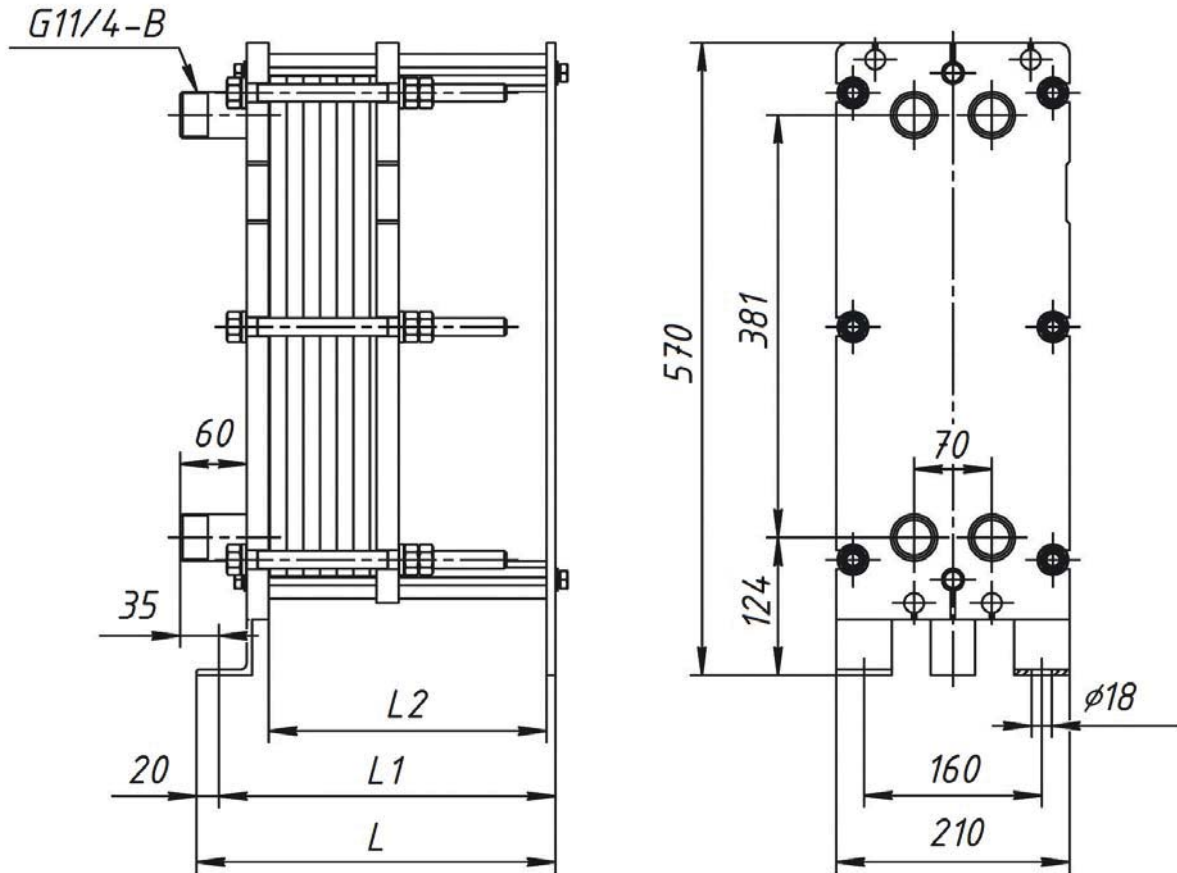
Объект:

Заказчик:

Назначение: Общепромышленное

Дата: 10.03.2022

SN04



| Номер рамы | Количество пластин | Размеры в миллиметрах | | | Высота (H) |
|------------|--------------------|-----------------------|-----|-----|------------|
| | | L | L1 | L2 | |
| 1 | 11-34 | 323 | 303 | 250 | 570 |
| 2 | 35-52 | 403 | 383 | 330 | 570 |
| 3 | 53-90 | 573 | 553 | 500 | 570 |